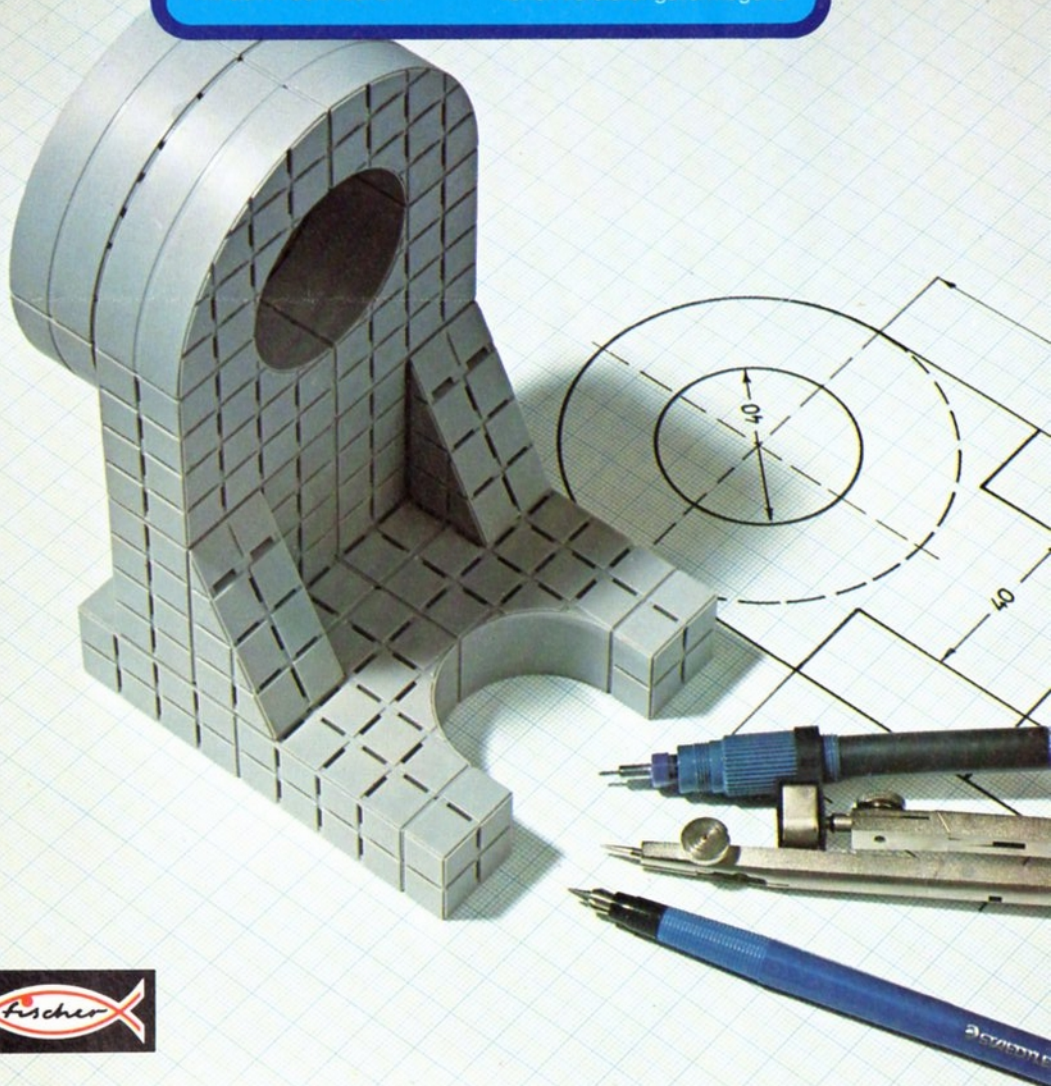


fischer geometric®

Für Zeichnungen nach Modell. Für Modelle nach Zeichnung.

fischergeometric wurde speziell für alle diejenigen entwickelt, die sich professionell – sei es in Schule oder Beruf – mit dem Technischen

Zeichnen befassen. Zum schnelleren Erlernen des Technischen Zeichnens, zur perfekten Schulung des räumlichen Vorstellungsvermögens.



Was ist fischergeometric[®] genau?

fischergeometric ist ein neuartiges, in sich abgeschlossenes Konstruktionssystem. Mit nur 25 verschiedenen geometrischen Bausteinen lassen sich praktisch alle geometrischen Formen und Konstruktionen im Modell erstellen. So können Sie einerseits geometric-Modelle nach technischen Zeichnungen bauen,

wodurch die Fähigkeit, technische Zeichnungen zu lesen geschult wird. Andererseits können Sie aber auch erst das Modell bauen, um sich die Anlage der technischen Zeichnung zu erleichtern. Jeder fischergeometric-Kasten enthält ausführliches Anleitungs-material mit Aufgaben- und Lösungsbeispielen.

Die Bauelemente der fischergeometric- Baukästen

1. Quader



fischergeometric 1

2. Prisma



fischergeometric 2

3. Zylinder



fischergeometric 3

3. Zylinder



In Vorbereitung: fischergeometric 4

4. Pyramide



5. Kegel und Kegelstumpf

fischergeometric®

ist eine Investition in Ihre Zukunft.

fischergeometric ist eine sinnvolle, ja fast notwendige Ergänzung Ihres Zeichengerätes. Nicht umsonst wird bereits an vielen Schulen und anderen Ausbildungsstätten mit diesem System gearbeitet.

● In der Berufsschule, Berufsfachschule, Fachoberschule und im Berufsgrundbildungsjahr.

● Bei der betrieblichen und überbetrieblichen Berufsausbildung.

● Zum Selbststudium nach Lehrgangsunterlagen.

● In den Berufsfeldern Metall, Elektrotechnik, Bau-Holz und natürlich im Ausbildungsberuf Bauzeichner.

fischergeometric

macht es Ihnen leichter...

... leichter, das Technische Zeichnen zu erlernen und technische Zeichnungen zu verstehen. Dieser Vorsprung an Wissen und Perfektion – in Schule oder Beruf – sollte Ihnen noch exaktere Information über fischergeometric wert sein. Lassen Sie sich deshalb in anspruchsvollen Spiel- und Schreibwaren-Fachgeschäften fischergeometric zeigen, bauen Sie zum Test eine kleine geometrische Form zusammen – nichts ist überzeugender.

Und noch ein Tip: Saubere technische Zeichnungen sind auch

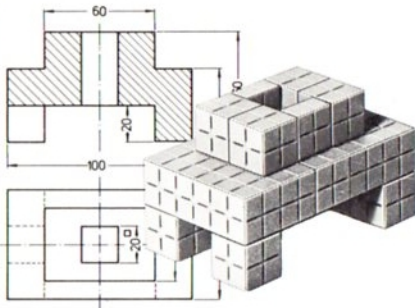
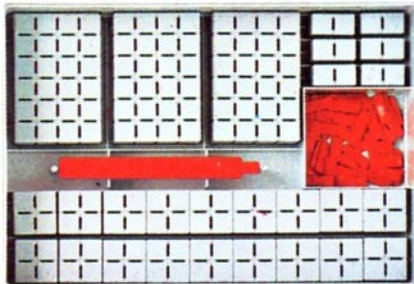
eine Frage des richtigen Zeichengerätes. Wir empfehlen Ihnen die Marken-Geräte von Staedtler.



fischergeometric 1

Art.-Nr. 2 30631 6

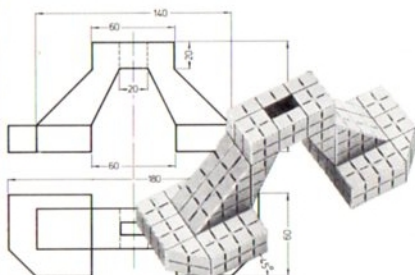
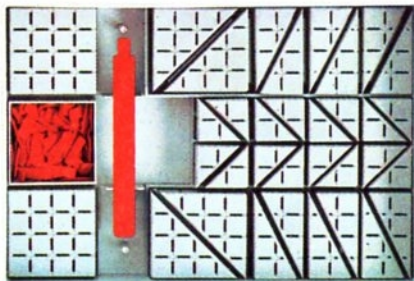
Der Lernbaukasten enthält rechteckige Bauelemente mit Rastermaß 10 mm zur Herstellung beliebig gestalteter, rechteckiger Körper.



fischergeometric 2

Art.-Nr. 2 30632 6

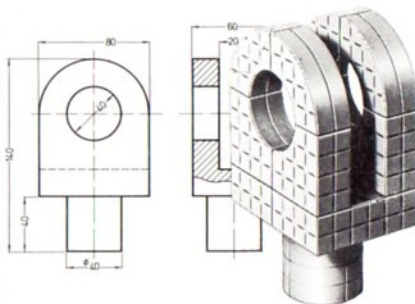
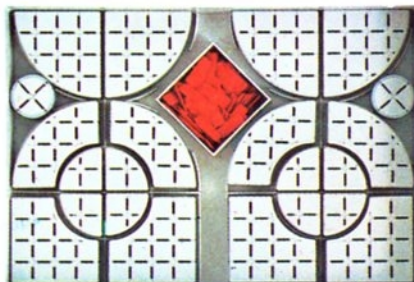
Der Kasten enthält schrägflächige Bauelemente mit Neigung 1:1 und 1:2 (2:1) und gestattet in Verbindung mit fischergeometric 1 den Bau von Körpern mit schrägen Außenflächen.



fischergeometric 3

Art.-Nr. 2 30633 6

enthält Bauelemente mit Rundungen und gestattet in Verbindung mit fischergeometric 2 die Herstellung von Körpern mit zylindrischen Außenflächen.



In Vorbereitung:

fischergeometric 4

Dieser Baukasten enthält zylindrische, pyramiden- und kegelförmige Bauteile. In Verbindung mit fischergeometric 1, 2 und 3 können entsprechend, gegliederte, komplizierte Körper gestaltet werden.

